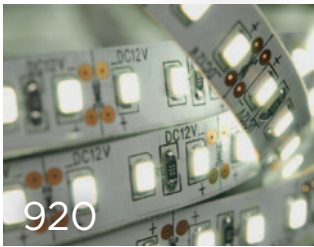


# INHALT

## Juli 2022

### 971

Ein Hochgeschwindigkeits-Rotationskopf erweitert das Ein-Kopf-Konzept und ermöglicht die Hochgeschwindigkeits-Bestückung eines breiten Bauteilspektrums



### 920

Die neue Lötmaterial-Serie soll die Lotpasten Probleme mit der Silbermigration beheben



### 942

Dr. Hayao Nakahara gibt Einblicke in die aktuelle Situation der Branche – mit allen Konsequenzen



### 980

Composable Enterprise für Industrieunternehmen: schnell und einfach Prozesse automatisieren

#### EDITORIAL

Erwarte das unerwartete 881

#### AKTUELLES

NEWS & Trends 885  
 ADAS auf der Automotive Testing Expo Europe 2022 898  
 EMS-Special 900  
 Nortec 2022: Digitalisierung, Automation, energieeffiziente Produktion 908  
 TERMINE & Events 916

#### BAUELEMENTE

Bidirektionales DC-Leistungsrelais 919  
 DC-Link-Filmkondensator AEC-Q200-qualifiziert 919

#### BAUELEMENTE

Neue Lötmaterial-Serie für die LED-Fertigung 920

#### DESIGN

Designflexibilität für smarte Anwendungen 921

#### LEITERPLATTENTECHNIK

Auf den Punkt gebracht (H. J. Friedrichkeit):  
 Treibt uns der Bedarf für Lithium, Kobalt oder seltene Erden in neue Abhängigkeiten? 927  
 Situation und Trend in der globalen Elektronikindustrie 942  
 PCB-Materialien im Weltraum erforschen 958

#### BAUGRUPPEN & SYSTEME

Kondensat: Ursachen, Entstehung und Polymerisation 966



**ventec**  
INTERNATIONAL GROUP  
騰輝電子

## Qualitativ hochwertige Basismaterialien und Prepregs

Flexible, zuverlässige Supply-Chain-Lösungen



988

Ein Multifunktionsprüfstand für autonome und teilautonome Fahrzeuge, um hochpräzise Verkehrs- und Umweltsimulationen abbilden zu können



998

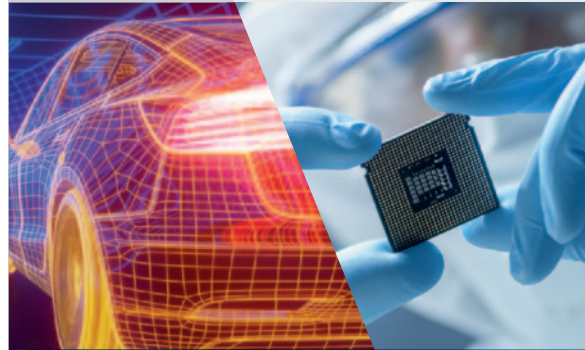
Entwicklungszeiten und -kosten erheblich reduzieren mit IP-Core-Modulen ohne Cloud-Anschluss mit integrierter KI

### BAUGRUPPEN & SYSTEME

Mehr Automatisierung und Effizienz steigern Platzierungsproduktivität	971
In SMT-Linie investiert	976
Als Tandem Automatisierung mit Cobots vorantreiben	978
Gemeinsam für Composable Enterprise in Fabriken	980
Mikrogalvanische Methode zur Abscheidung von lateral verteilten Schichtdicken unter Verwendung einer galvanischen Beschichtungstechnologie	984

### ANALYTIK & TEST

Prüfstand für teil- und vollautonome Fahrzeuge

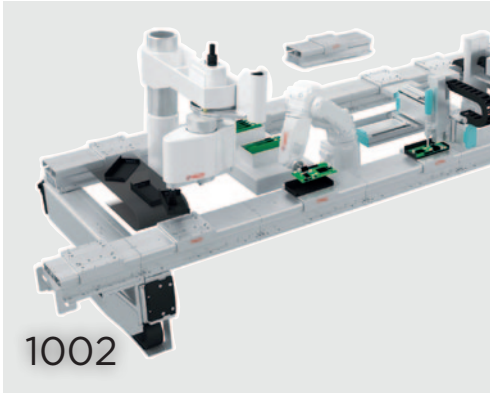


### Ventec International Group

Ventec ist Spezialist für die Herstellung von hochwertigen Basismaterialien und Prepregs. Unser globales Vertriebsnetz liefert kundenspezifische Supply-Chain-Lösungen in allen Regionen der Welt. Mit komplett ausgestatteten Service-Zentren in China, Großbritannien, Deutschland und USA, ist niemand besser positioniert, um die Bedürfnisse der globalen Leiterplattenindustrie zu bedienen.



[www.ventecclaminates.com](http://www.ventecclaminates.com)



Kartesische Roboter sind zuverlässig und gleichbleibend genau. Ihr Einsatz am Beispiel einer hochmodernen Batterieproduktion

## FORSCHUNG & TECHNOLOGIE

Edge-KI-fähiger Risc-V-Core 997

## FORUM

Automatisierte Batterieproduktion	1000
Kolumne: Wo nichts ist, hat der Kaiser sein Recht verloren	1005
PLUS-Firmenverzeichnis	1009
Im Heft redaktionell erwähnte Firmen	1036
Inserentenindex	1037
Mediadaten	1038
Impressum	1039
Produkt des Monats	1040

### Titelbild

Schwierige Beschaffungsmärkte, enge Zeitfenster, individuelle Anforderungen? Sprechen Sie mit uns! Kraus Hardware entwickelt, produziert, prüft und überarbeitet elektronische Baugruppen – und das mit Tempo und sehr flexibel. So bieten wir zum Beispiel unseren Kunden auf Basis von innovativen Rework-Prozessen eine schnelle Lösung für die aktuelle Materialknappheit. In jedem Fall profitieren Sie von großem Erfahrungswissen, innovativen Prozessen inklusive Traceability und einer hochmodernen Ausstattung. Nutzen Sie unser Know-how!

Sie möchten mehr erfahren? Wir freuen uns auf Ihre Anfrage:

Kraus Hardware GmbH, 63762 Großostheim  
Tel.: +49 6026 99786, [www.kraus-hw.de](http://www.kraus-hw.de)

Die Fachzeitschrift PLUS enthält exklusive Mitglieder-Informationen folgender Fachverbände:



Fachverband Elektronik-Design e. V.  
Tel. +49 30 340 60 30 50  
info@fed.de, [www.fed.de](http://www.fed.de)

922



EIPC – Der Europäische  
Elektronik-Verband  
Tel. +31 46 4264258  
[www.eipc.org](http://www.eipc.org)

931



Fachverband Electronic  
Components and Systems  
Tel. +49 69 6302-276 bzw. -251  
zvei-be@zvei.org, [www.zvei.org](http://www.zvei.org)

960



Fachverband PCB  
and Electronic Systems  
Tel. +49 69 6302-437  
PCB-ES@zvei.org, [www.zvei.org](http://www.zvei.org)



INTERNATIONAL  
MICROELECTRONICS  
AND PACKAGING SOCIETY –  
Deutschland e. V.  
Tel. +49 3677 69-3381  
martin.schneider-ramelow@imaps.de  
[www.imaps.de](http://www.imaps.de)

982



Forschungsvereinigung  
Räumliche Elektronische  
Baugruppen 3-D MID e. V.  
Tel. +49 911 5302-9100  
info@3dmid.de, [www.3dmid.de](http://www.3dmid.de)

991



DVS – Deutscher Verband  
für Schweißen und  
verwandte Verfahren e. V.  
Tel. +49 211 1591-0  
romina.krieg@dvs-hg.de  
[www.dvs-ev.de](http://www.dvs-ev.de)

999